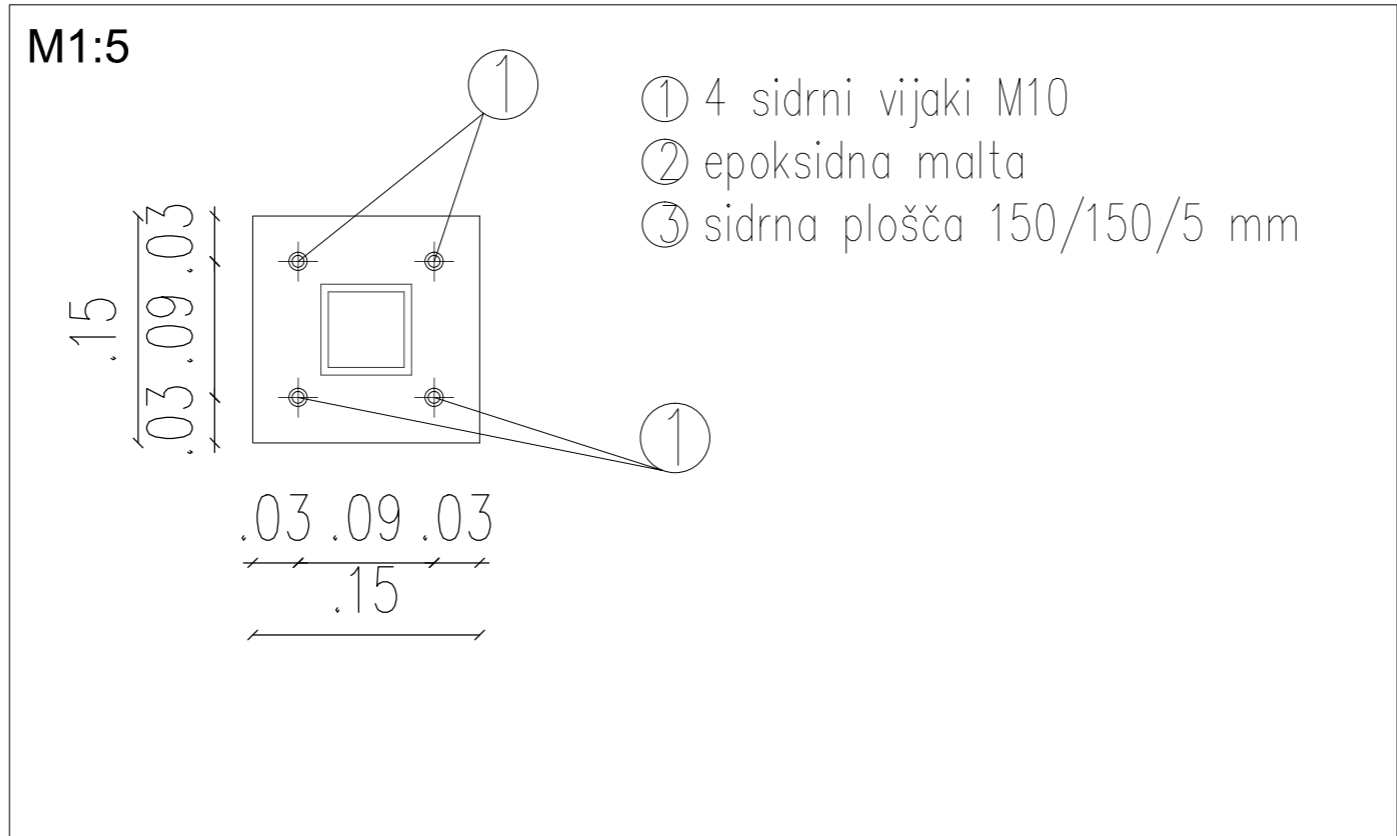
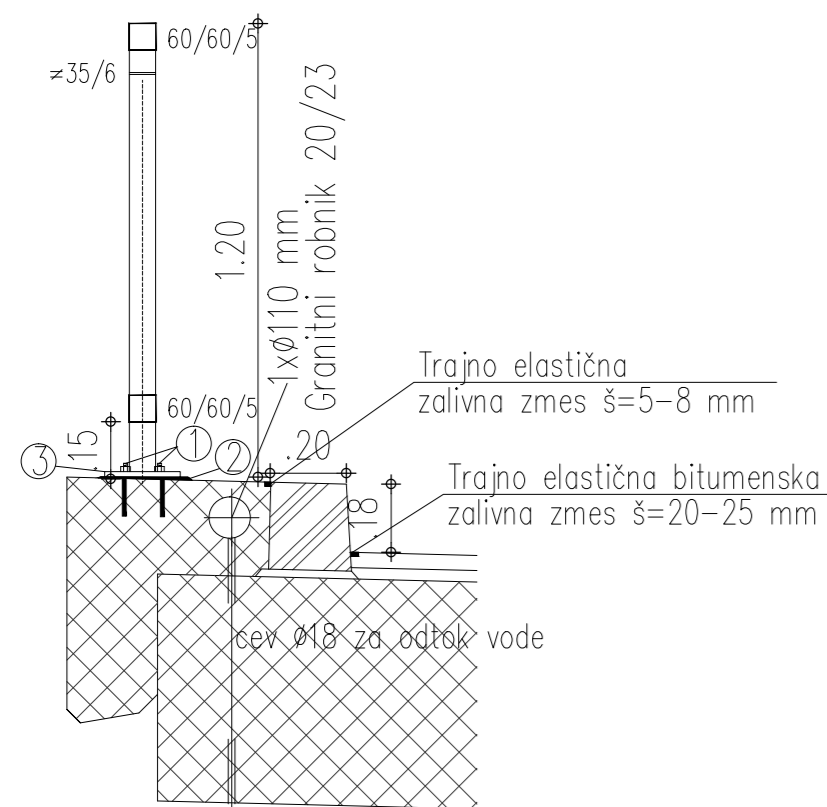
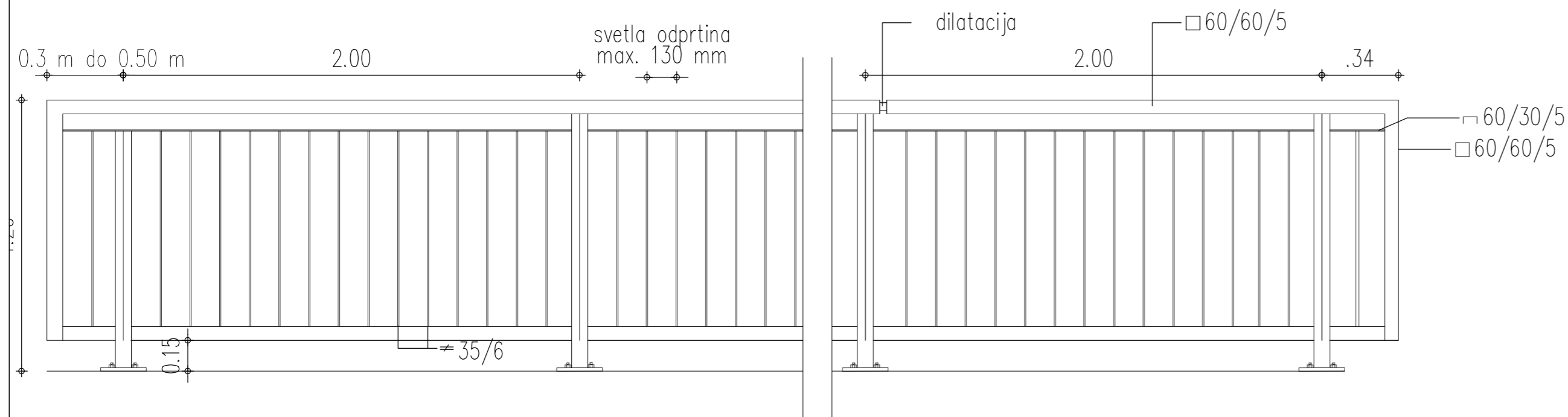


OGRAJA IZ PRAVOKOTNIH PROFILOV Z VERTIKALNI MI PROFILI



DETAJL OGRAJE
M 1 : 20

KRASINVEST inženiring, projektiranje in geodetske storitve d.o.o. Sežana Partizanska cesta 30, 6210 SEŽANA tel.: +386 5 731 31 81, fax: +386 5 731 31 80 info@krasinvest.si, www.krasinvest.si, IZS: 1670			
INVESTITOR / NAROČNIK: OBČINA ILIRSKA BISTRICA Bazoviška cesta 14 6250 Ilirska Bistrica		VRSTA PROJEKTNE DOKUMENTACIJE: PGD, PZI	
		VRSTA NAČRTA: "3/1" NAČRT GRADBENIH KONSTRUKCIJ	
		VRSTA IN LOKACIJA OBJEKTA: UREDITEV MOSTU NA LC BAČ-KORITNICA	
ODGOVORNI VODJA PROJEKTA: NATAŠA ĐUKIĆ VASIĆ univ.dipl.inž.gradb. Podpis: Datum:		ODGOVORNI PROJEKTANT: ALMIR ČAJLAKOVIĆ , dipl.inž.grad. PROJEKTANT: ALMIR ČAJLAKOVIĆ , dipl.inž.grad.	
		ŠT. RISBE: G2	
ŠTEVILKA PROJEKTA: 15-034-001		ŠTEVILKA NAČRTA: 15-034-001	
MERILO: 1:20		DATUM RISBE: marec 2016	
		RISBA: DETAJL OGRAJE	
Na podlagi ZAKONA O AVTORSKIH IN SORODNIH PRAVICAH (UL RS št. 21/95) podjetje Krasinvest d.o.o. uveljavlja materialno avtorsko pravico, zato se dokumentacije ne sme kopirati ali posredovati tretjim osebam oz. kakorkoli uporabiti brez dovoljenja podjetja Krasinvest d.o.o.!			