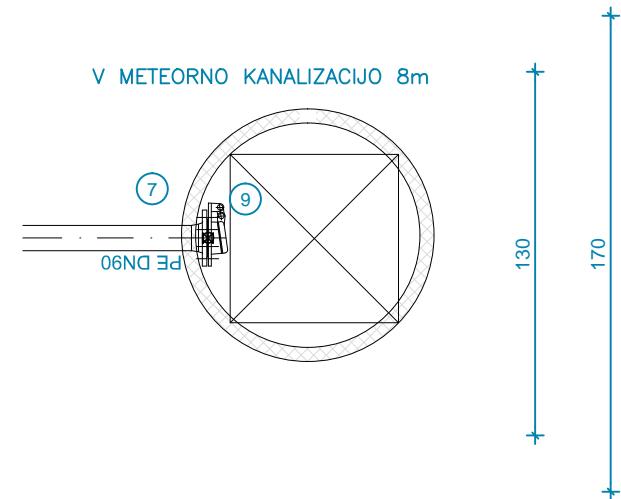
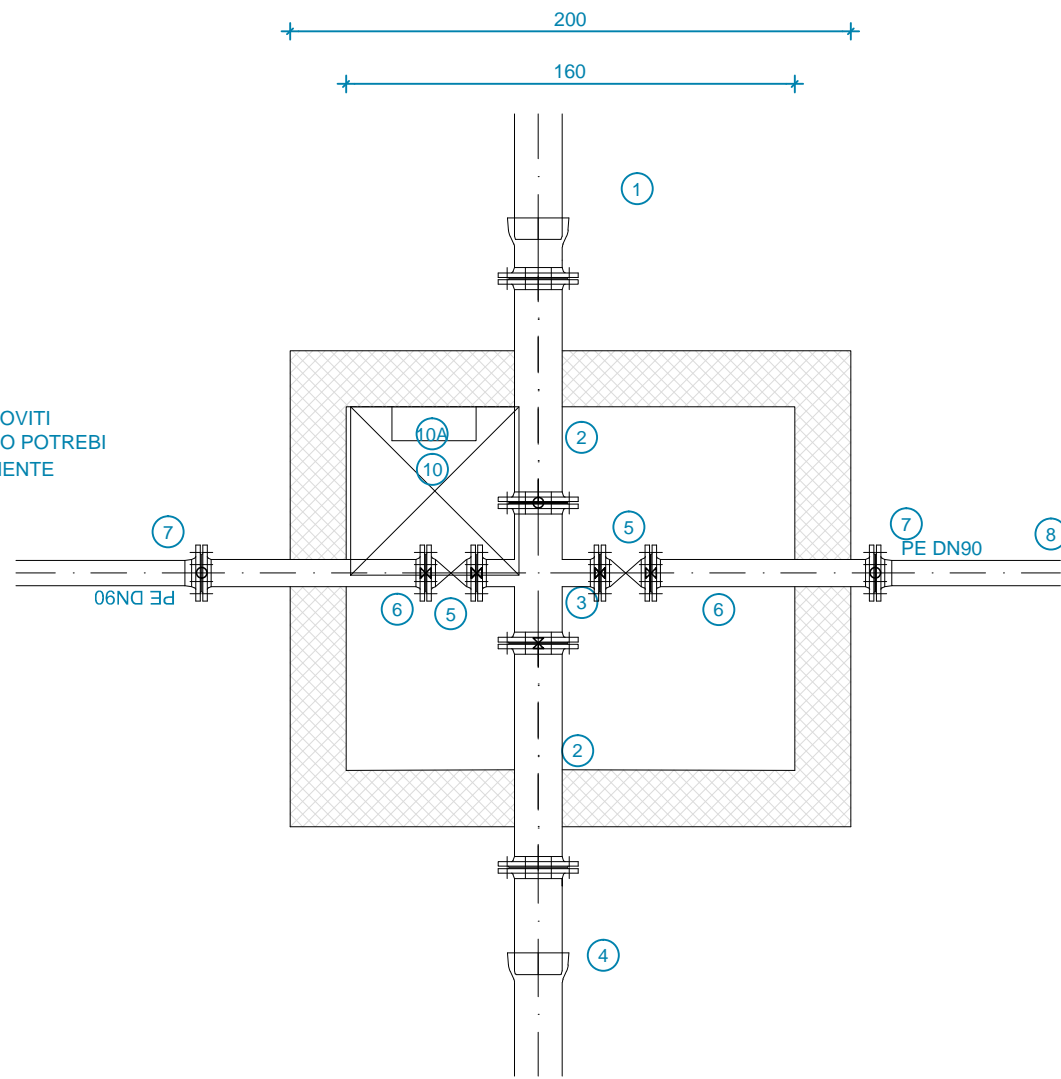


ODSEK 4 - PRI IZVEDBI UGOTOVITI
DEJANSKI PREMER CEVI IN PO POTREBI
UPORABITI DRUGAČNE ELEMENTE



VO4 JAŠEK
160x130x240 (210)cm

1	E	∅ 150	kos 1
2	FF	∅ 150/800	kos 2
3	TT	∅ 150/80	kos 1
4	F	∅ 150	kos 1
5	EV ZASUN	∅ 80NP10	kos 2
6	FF	∅ 80/800	kos 2
7	ZOBATA SPOJKA	∅ 80	kos 3
8	PE DN90	∅ 90	m1 8
9	ŽABJI POKLOPEC	∅ 80	kos 1
10	LTŽ POKROV 400kN	∅ 60/60	kos 1
10A	LESTEV 240cm		kos 1

