

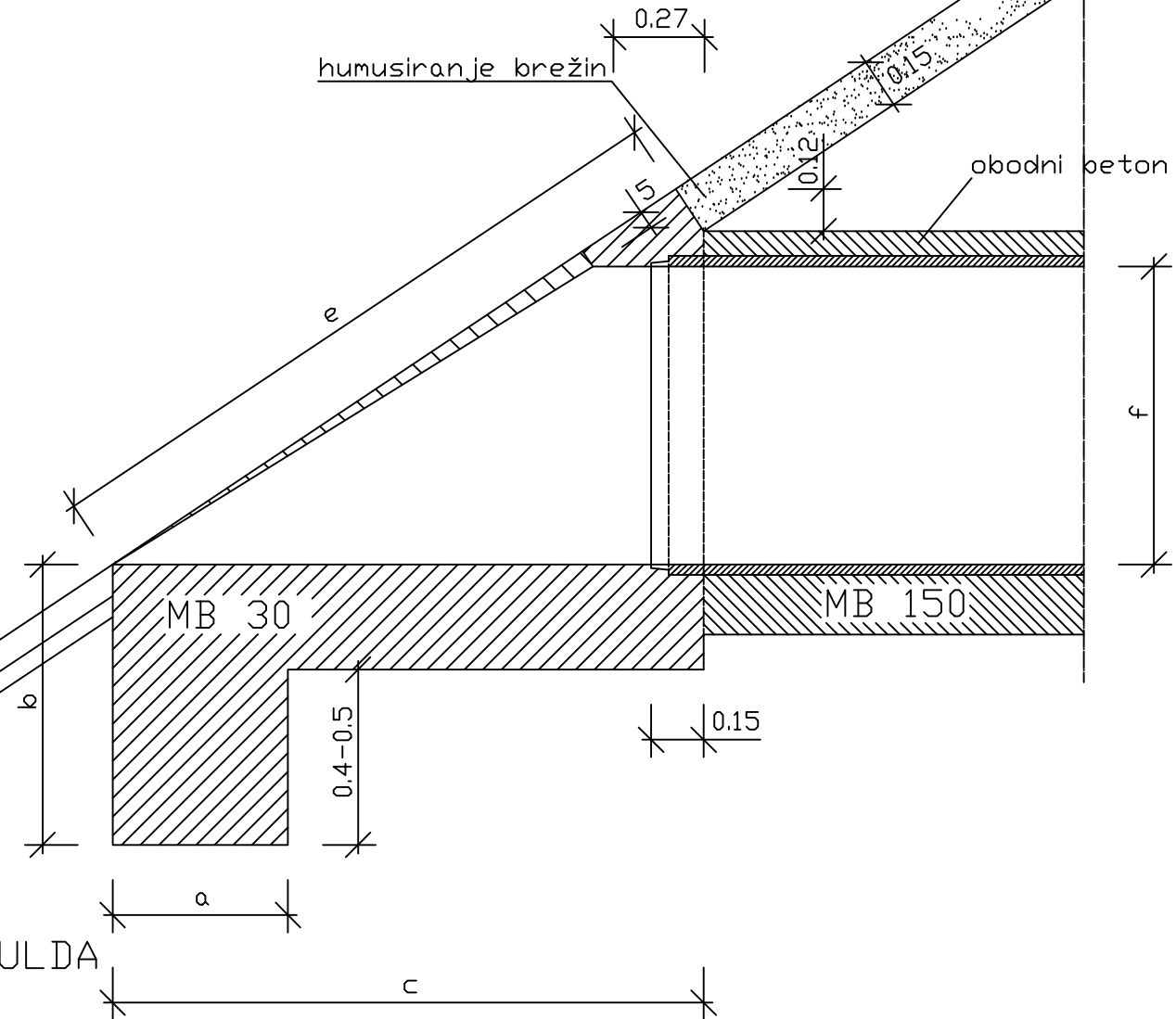
TABELA PODATKOV ZA POŠEVNE GLAVE PREPUSTOV

Profil cevi Ø	OSNOVNE MERE pri nagibu 0%				Glava			Zunanji obod cevi	Beton temelja	Beton glave	Ømet vidnih površin	Ravni opaž	Økrogli opaž
	Peta temelja	Višina temelja	Dolžina temelja	Širina temelja	Poševnina glave	cevi in obod	Prerez cevi						
60	0,5	0,8	1,47	1,00	1,67	0,80	0,420	2,29	0,20	0,84	1,59	2,21	1,72

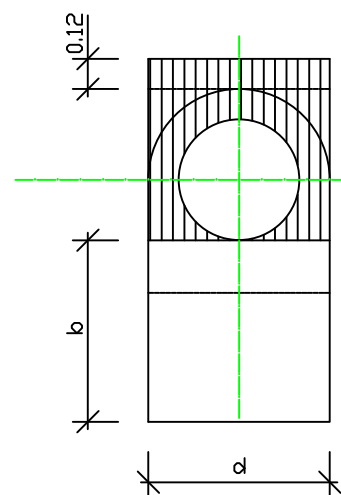
Profil cevi Ø	OSNOVNE MERE				PREDIZMERE ZA 1m CEVI						
	Teža 1m cevi	Debelina cevi	Širina prepusta	Øbodni beton in cev	Debelina obodne-ga betona	Širina izkopa na dnu	Øbodni beton	Øpaž z obeh	Zunanji obod	Zunanja površina	
cm	t/m	cm	cm	cm	cm	m	m³/m	m²/m	m²/m	m²	m²
a		b	c	d	e	l	B	Ø	Z	P	p
60	0,39	6,5	1,0	20	13,5	1,60	0,473	1,79	2,57	0,893	0,420

Nagib cevi %	faktor za c, e, in dolžine cevi	
	iztočna glava	vtočna glava
1	1,01523	0,98522
2	1,03093	0,97087
3	1,04712	0,95694
4	1,06383	0,94340
5	1,08108	0,93023
6	1,09890	0,91743
7	1,11732	0,90498
8	1,13636	0,89286
9	1,15607	0,88106
10	1,17647	0,86957
11	1,19760	0,85837
12	1,21951	0,84746
13	1,24224	0,83682
14	1,26582	0,82647
15	1,29032	0,81633
16	1,31579	0,80645
17	1,34228	0,79681
18	1,36986	0,78740
19	1,39860	0,77821
20	1,42857	0,76923

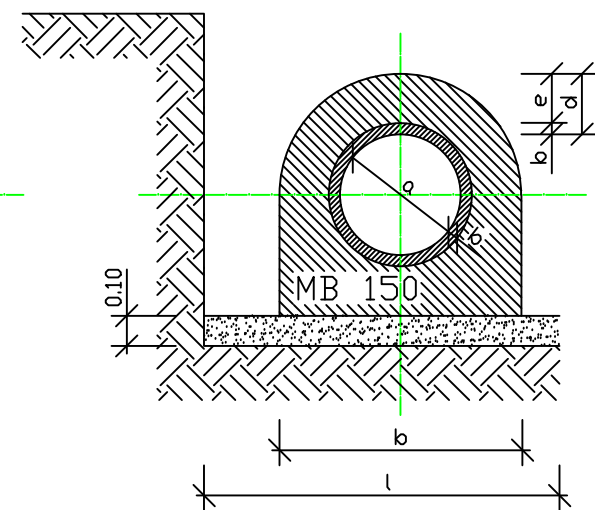
Faktorji za reduciranje horizontalnih dimenzij in poševne glave c, e in dolžin cevi od osi levo-desno




STRANSKI RIS



PREREZ CEVI PREPUSTA



 biro obala Biro Obala, d.o.o. Projektiranje in inženiring, d.o.o. Progettazione e engineering, s.r.l. Ulica Stare pošte 3, 6000 Koper Tel: +386 5 66 38 700 Fax: +386 5 66 38 702 Matična številka: 2225336000 Evidenčna številka IZS 2645	investitor/naročnik Občina Ilirska Bistrica Bazoviška c. 14 6250 Ilirska Bistrica	odgovorni projektant: Jože Mikolj, univ.dipl.inž.grad. Identifikacijska številka IZS G-1476		
	objekt / lokacija: Lokalna cesta LC-135010 Ambrožič - Ostrožno Brdo odsek 135011 Ambrožič-Ostrožno Brdo	projektant: Aleš Bucaj, univ.dipl.inž.grad.	vrsta projekta: PZI	
odgovorni vodja projekta: Jože Mikolj, univ.dipl.inž.grad. ident. št.: IZS G-1476	vrsta načrta: 3/1 Načrt ceste	vrsta načrta: 3/1 Načrt ceste		
št. projekta: 33/09-1	datum: Dec. 2009	del načrta/vrsta risbe: Detajl iztočne glave prepusta	merilo: 1:20	list: 3/1.5.7.1