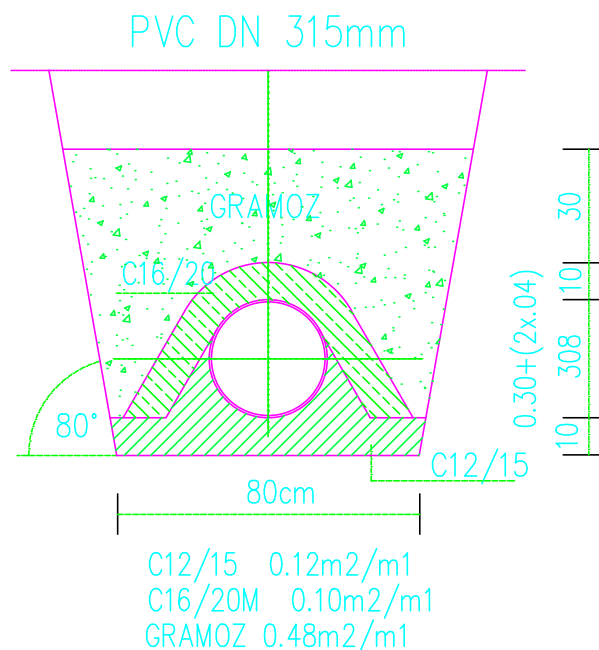
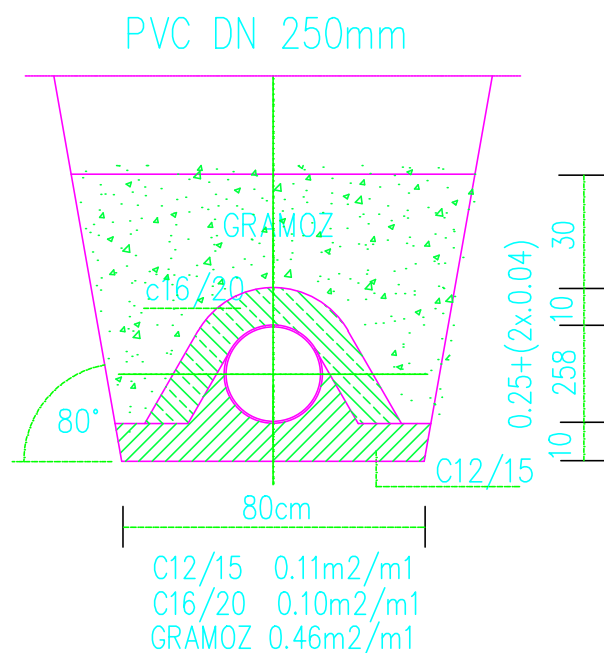


DETAJL POLOŽITVE PVC CEVI



**biro
obala**

Biro Obala, d.o.o.

Projektiranje in inženiring, d.o.o.
Progettazione e engineering, s.r.l.
Ulica Stare pošte 3, 6000 Koper
Tel: +386 5 66 38 700
Fax: +386 5 66 38 702
Matična številka: 2225336000
Evidenčna številka IZS 2645

investitor/naročnik
Občina Ilirska Bistrica
Bazoviška c. 14
6250 Ilirska Bistrica

objekt / lokacija:
Lokalna cesta LC-135010
Ambrožič-Ostrožno Brdo odsek
135011 Ambrožič-Ostrožno Brdo

odgovorni vodja projekta:
Jože Mikolj, univ.dipl.inž.grad.
IZS G-1476

odgovorni projektant:
Dušan Cigoj, univ.dipl.geod.kom.inž.
IZS G-0055

projektant:
Jernej Volk, univ.dipl.inž.grad.

vrsta projekta:
PZI

vrsta načrta:
3/2-NAČRT METEORNE KANALIZACIJE

št. projekta:
33/09-1

datum:
December 2009

del načrta/vrsta risbe:
Detajl položitve PVC cevi

merilo:
1:20

list:
3/2.5.5.4