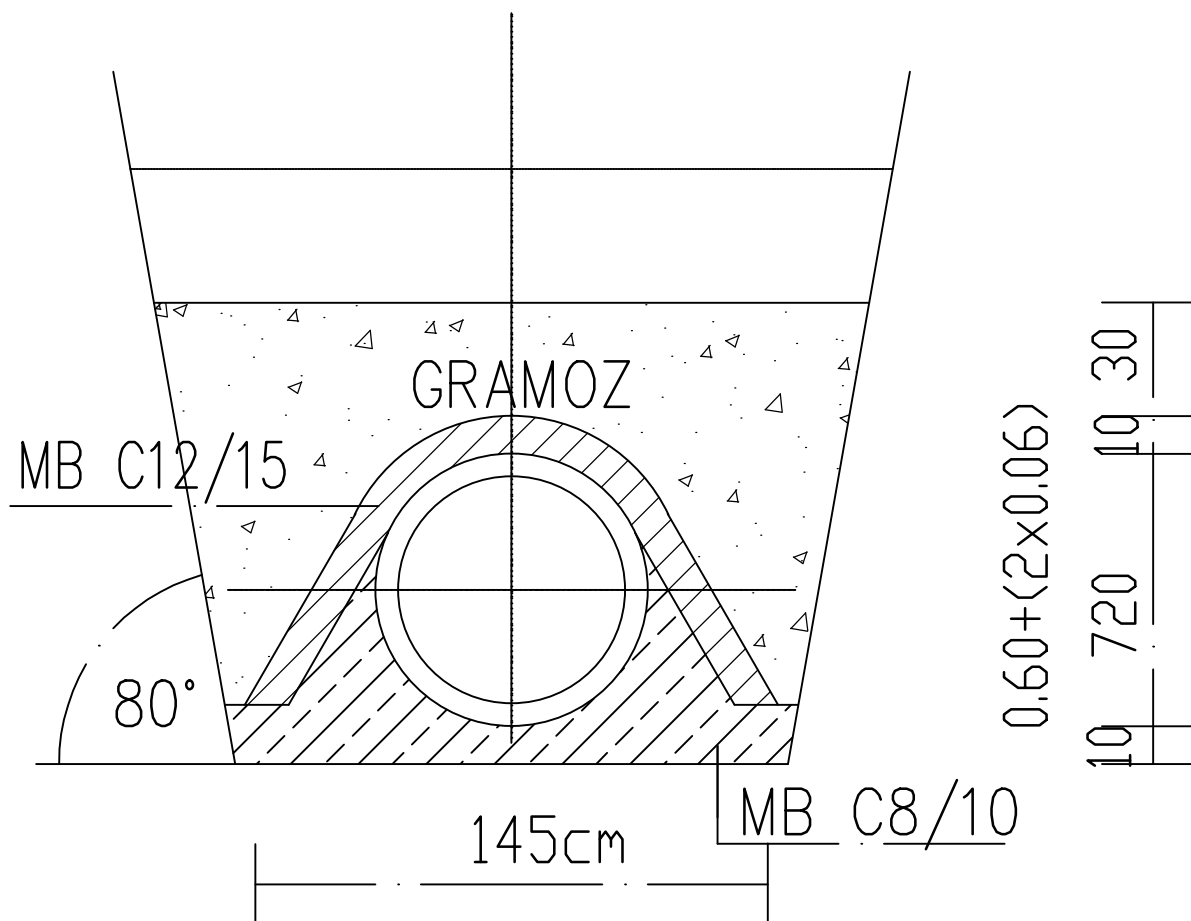



Betonska cev $\varnothing 600\text{mm}$



C8/10 (MB10) 0.34m²/m1
 C16/20 (MB20) 0.20m²/m1
 GRAMOZ 1.09m²/m1

 <p>biro obala</p> <p><i>Biro Obala, d.o.o.</i> Projektiranje in inženiring, d.o.o. Progettazione e engineering, s.r.l. Ulica Stare pošte 3, 6000 Koper Tel: +386 5 66 38 700 Fax: +386 5 66 38 702 Matična številka: 2225336000 Evidenčna številka IZS 2645</p>	investitor/naročnik Občina Ilirska Bistrica Bazoviška c. 14 6250 Ilirska Bistrica	odgovorni projektant: Jože Mikolj, univ.dipl.inž.grad. Identifikacijska številka IZS G-1476		
	objekt / lokacija: Lokalna cesta LC-135010 Ambrožič – Ostrožno Brdo odsek 135011 Ambrožič–Ostrožno Brdo	projektant: Aleš Bucaj, univ.dipl.inž.grad.	vrsta projekta: PZI	
	odgovorni vodja projekta: Jože Mikolj, univ.dipl.inž.grad. ident. št.: IZS G-1476	vrsta načrta: 3/1 Načrt ceste		
št. projekta: 33/09-1	datum: Dec. 2009	del načrta/vrsta risbe: Detajl položitve betonske cevi	merilo: 1:20	list: 3/1.5.7.2